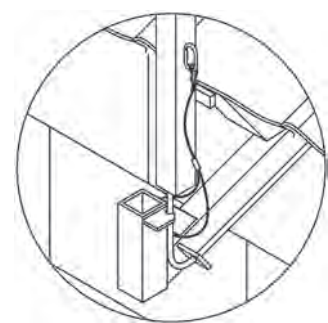


# DACHFANG „QUICK“-PLUS

für mit und ohne Aufdachdämmung



# DACHFANG „QUICK“-PLUS

geprüft durch werksinterne Versuche nach DIN EN 13374 Klasse C

## Der Dachfang mit dem Plus an Sicherheit.

Der Dachfang „Quick“-Plus bietet gegenüber den üblichen Standgerüsten zur Absturzsicherung eine erhebliche Kosteneinsparung.

Er ist von einer Person zu befestigen und ermöglicht eine vollständige Dacheindeckung.

Durch die spezielle Entriegelungstechnik kann der Dachfang „Quick“-Plus vom Dach aus demontiert werden.

Montage des Dachfang „Quick“-Plus an der Unterseite des Sparrens.

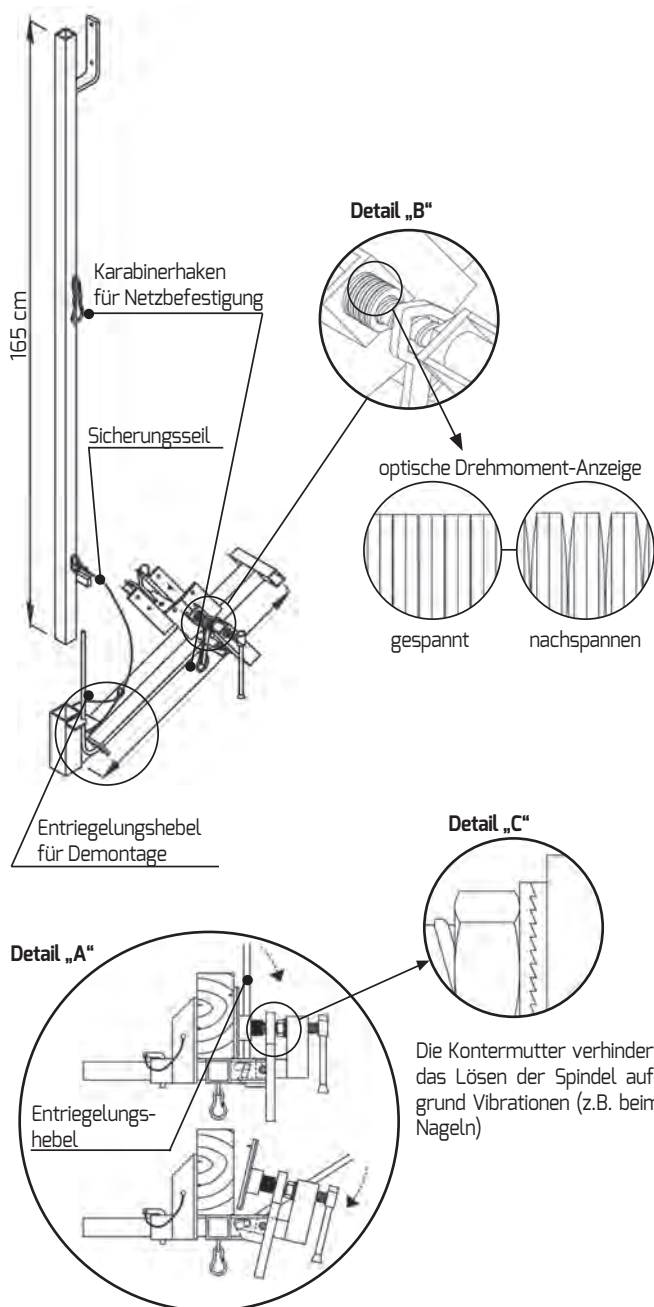
Es dürfen nur Netze von ALTRAD Baumann verwendet werden.

(Maschenweite 100 x 100 mm)

An Netzstößen müssen die Netze um mind. 75 cm übergreifen.

## Technische Unterlagen:

Montage- und Verwendungsanleitung, GS-Zeichen



## ① Dachfang „Quick“-Plus

gal. verzinkt, komplett

Art.-Nr. 75 75 15

### bestehend aus:

#### Modulpalette Vario 830

Art.-Nr. 82 28 88

(ohne Abbildung) verzinkt, Gewicht 91,00 kg zur Lagerung von:

- 24 Stück Dachfang Quick-Plus
- 24 Stück Haltepfosten

#### Haltepfosten

Art.-Nr. 75 75 33

gal. verzinkt, Gewicht 6,50 kg

### Zusatzteile ohne Abbildung:

#### Netz

Art.-Nr. 75 15 00

2,0 x 5,0 m, Gewicht 4,00 kg

#### Netz

Art.-Nr. 75 16 00

2,0 x 6,0 m, Gewicht 5,70 kg

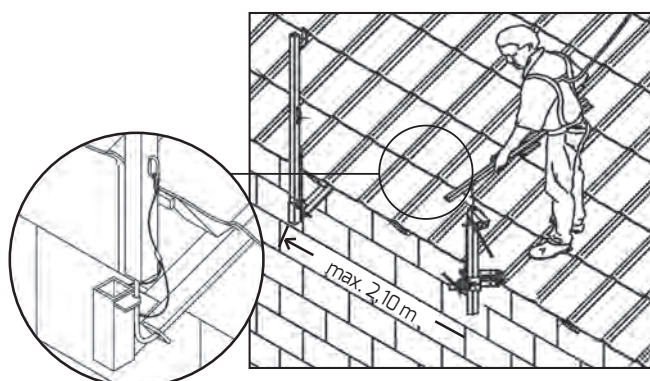
#### Netz

Art.-Nr. 75 17 00

2,0 x 10,0 m, Gewicht 8,30 kg

## Ihre Vorteile

- kann von einer Person befestigt werden und ermöglicht eine vollständige Dacheindeckung
- kann vom Dach aus demontiert werden



Die Baustellenaufnahmen zeigen nicht notwendigerweise die vollständige Baustelle oder Sicherheitssituation. Aus sicherheitstechnischer Sicht sind diese Darstellungen nicht als Beispiel gedacht. Änderungen in Technik, Ausstattung und Preis vorbehalten. Nachdruck oder Fotokopien sind auch auszugsweise untersagt. © ALTRAD Baumann